

depuis 1840
chaque jour un peu plus ...

Circulaire N° 4203 - 05

Documentation à l'adresse
de l'utilisateur et de l'installateur



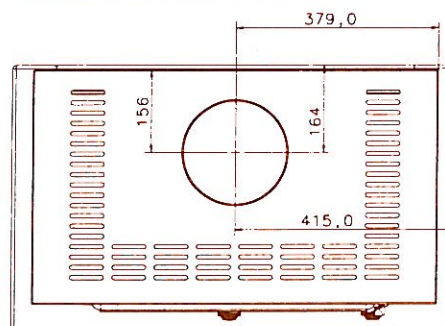
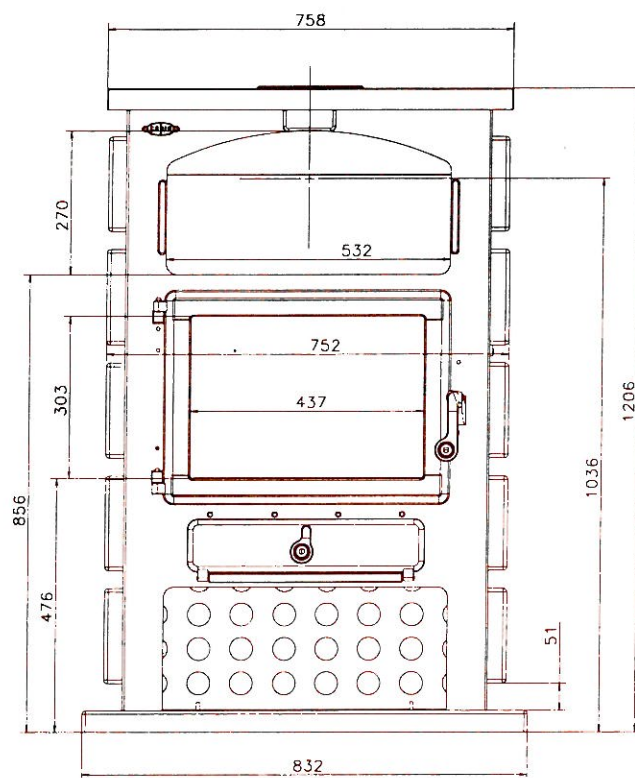
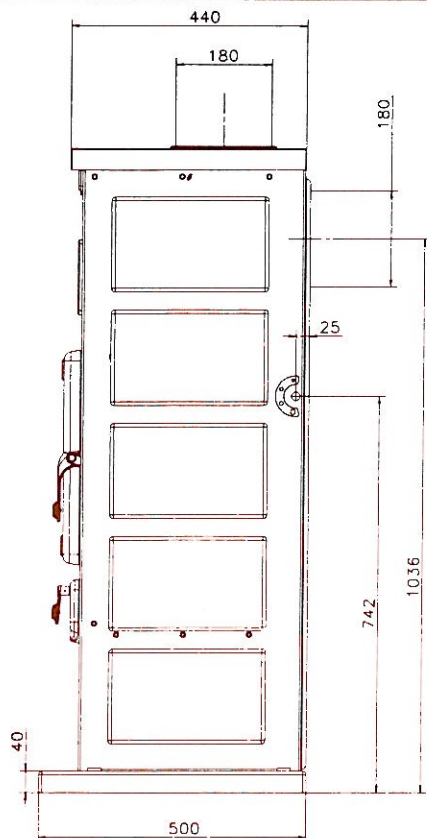
POÊLE BOIS CHAMONIX XXL

Réf. 350104

**Décor : Acier émaillé
ou faïence**

SOMMAIRE

<i>Schémas cotés</i>	<i>p. 2</i>
<i>Instructions d'installation - Cheminée et raccordement</i>	<i>p. 2-3</i>
<i>Mise en place de la faïence</i>	<i>p. 3</i>
<i>Caractéristiques techniques</i>	<i>p. 4</i>
<i>Fonctionnement</i>	<i>p. 4</i>
<i>Allumage - Réglage</i>	<i>p. 4</i>
<i>Conduite de l'appareil</i>	<i>p. 4</i>
<i>Importance du combustible</i>	<i>p. 5</i>
<i>Décendrage</i>	<i>p. 5</i>
<i>Ramonage</i>	<i>p. 5</i>
<i>Entretien</i>	<i>p. 5</i>
<i>Pièces de remplacement</i>	<i>p. 8</i>
<i>Responsabilité</i>	<i>p. 8</i>
<i>Nomenclature des Pièces Détachées</i>	<i>p. 6-7-8</i>



Instructions d'installation

CHEMINÉE ET RACCORDEMENT

Le rôle du conduit de cheminée est primordial. Il va conditionner le résultat final :

- Assurer l'alimentation du foyer en air primaire et extraire les gaz de combustion.

La plupart des désagréments que vous pourriez rencontrer à l'utilisation sont liés à une défaillance du conduit de cheminée. Nous ne saurions trop insister sur ce point..

Il ne faut pas se contenter de se référer aux résultats obtenus avec un précédent appareil dont les besoins en air pouvaient être très différents...

- Une bonne cheminée doit être construite en matériaux peu conducteur de la chaleur et ne pas se refroidir facilement.
- **La section minimale du conduit pour le fonctionnement en porte fermée est de 2.5 dm², ce qui correspond à un diamètre de 180 mm. (réglementation en vigueur)**
- **Aucune diminution de cette section, même en sortie ne doit être tolérée, sous peine de réduire le débit de fumée ce qui entraînerait des refoulements dans la pièce au moment de l'ouverture de la porte.**
- La cheminée doit avoir son origine dans la pièce où est installé un seul appareil.
- Le conduit doit être parfaitement étanche.
- Sa hauteur ne doit pas être inférieure à 5 mètres et il doit déboucher convenablement à l'air libre à 0.40 m au moins au-dessus du faitage , ou de tous autres obstacles situés à moins de 8 mètres du conduit.
- Les dévoiements éventuels doivent être très ouverts.
- Le tirage doit être compris entre 15 pascals et 20 pascals en allure normale et doit chuter à 5 pascals environ au ralenti. En aucun cas il ne doit descendre en dessous de 12 pascals en allure normale.

Si la dépression est trop importante, prévoir la pose d'un modérateur de tirage. Si la dépression est insuffisante, respecter les caractéristiques du conduit prescrites dans ce paragraphe.

- Si la section du conduit est surdimensionnée, le volume à réchauffer est trop grand et le tirage ne s'établit pas normalement.

Dans ce cas, il y a lieu de prévoir le tubage du conduit avec un produit agréé bois/charbon.

Le tubage envisagé ne devra pas être inférieur à 180 mm de diamètre pour une hauteur jusqu'à 7 mètres. Au delà, utiliser un tubage de 200 mm de qualité identique.

- Supprimer les poteries qui ne présentent pas une section de sortie d'au moins 2.5 dm².

- Il est recommandé qu'une trappe de ramonage bien étanche soit placée 50 cm environ au dessous de l'axe du tuyau de fumée.

- Avant d'envisager le raccordement, il convient de s'assurer de la parfaite propreté du conduit. Si nécessaire effectuer un ramonage.

- Les appareils doivent être installés conformément aux spécifications des D.U.T. en vigueur, l'installation par un professionnel qualifié est recommandée. Toutes les réglementations nationales et locales doivent être respectées.

- Les extracteurs utilisés dans la même pièce ou dans le même espace que l'appareil peuvent perturber dangereusement le fonctionnement de celui-ci.

- Ne jamais obstruer les entrées d'air prévues dans la pièce. Les placer de telle façon que leurs obstructions soient difficilement réalisées, en effet l'appareil utilise de l'air qu'il prélève dans la pièce et il convient d'assurer son alimentation par un apport extérieur suffisant.

- Ces appareils ne sont pas prévus pour être raccordés à un conduit multiple.

- La buse est montée en usine, fixée à l'arrière. Vous pouvez raccorder directement au conduit par l'intermédiaire d'un tuyau horizontal. Vous pouvez également raccorder par le dessus est dans ce cas, permuter la buse et le tampon.

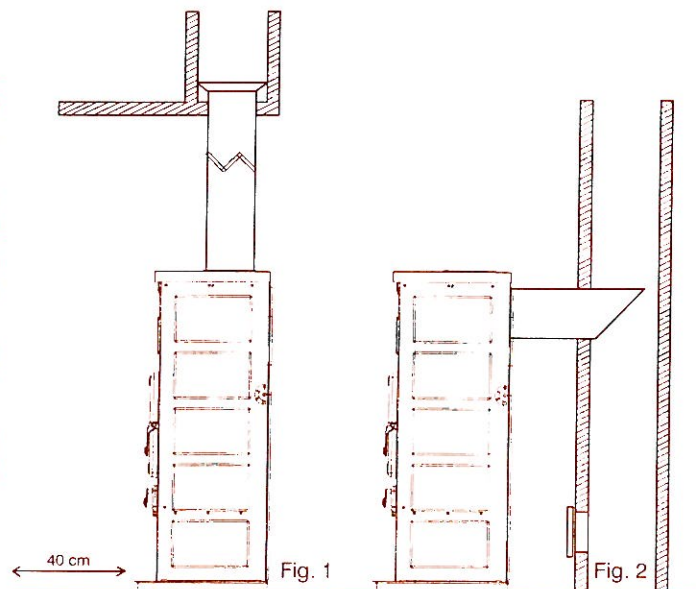
IMPORTANT :

- Si le sol est constitué de matériaux combustibles, il convient de le protéger convenablement à l'aide d'une plaque isolante et incombustible dépassant la face avant de l'appareil d'au moins 40 cm (fig 1).

- Utiliser des tuyaux du diamètre prévu de préférence émaillés, car leur résistance à la corrosion est remarquable. Leur longueur devra être aussi courte que possible afin que la chaleur que conservent les fumées soit, comme il se doit, utilisée pour établir le tirage.

- Le mur arrière ne doit pas comporter d'éléments combustibles. Dans le cas contraire, il convient de le protéger efficacement.

- Les murs situés à gauche et à droite de l'appareil doivent être écartés de 40 cm au moins s'ils sont constitués de matériaux combustibles.



MISE EN PLACE DE LA FAÏENCE

1. positionner la pièce (1) dans l'encoche (A) en la passant par l'intérieur de la réserve à bûches.

2. positionner la pièce (3) dans la pièce (B)

3. positionner la pièce (4) avec l'ensemble (2) dans la pièce (B) et la serrer.

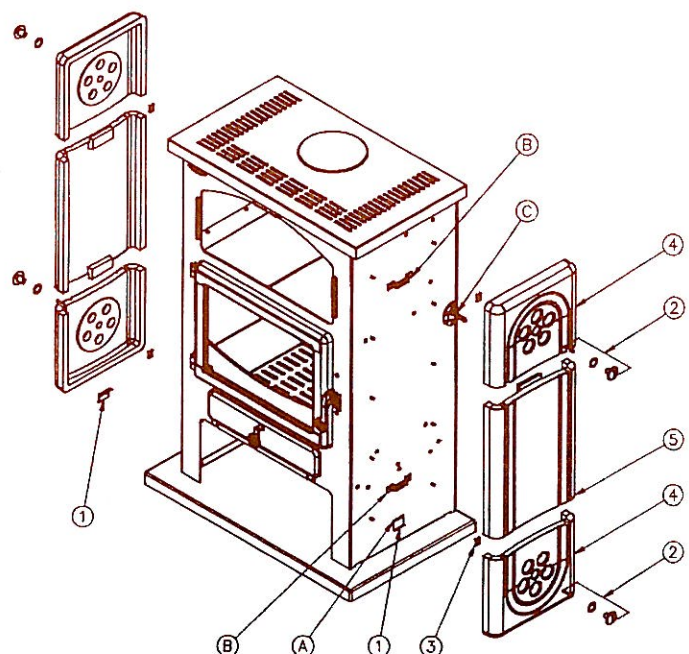
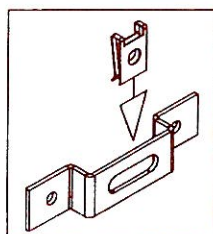
4. positionner la pièce (5) sur la pièce (4) en intercalant 2 morceaux de joint plat.

5. **ATTENTION** cette pièce n'est pas encore fixée.

6. positionner la pièce (4) avec l'ensemble (2) dans la pièce (A).

7. vérifier que le thermostat peut être manoeuvré librement et serrer la faïence supérieure.

8. procéder de la même façon pour la mise en place des faïences sur le côté gauche.



CARACTÉRISTIQUES TECHNIQUES

Dimensions du foyer L x P x h : 600 x 330 x 250 mm
Combustible recommandé : bois en bûches jusqu'à 60 cm
Puissance nominale kW : 15 kW
Volume corrigé chauffé : 200 à 590 m³
Durée de fonctionnement à allure normale : 3 heures
Durée de fonctionnement à allure ralentie : 10 heures
Poids : version décor acier émaillé : 225 kg
 version décor faïence : 270 kg
Régulation thermostatique
Chargement avant
Taux de CO contenu dans les fumées : 0,5 % (classe 2).
Rendement à allure normale : 65,4 % (classe 2).

FONCTIONNEMENT

- Le corps de chauffe du CHAMONIX est constitué d'un ensemble dont l'étanchéité relative lui permet une grande souplesse de fonctionnement.
- Le réglage de l'allure se fait à l'aide du thermostat situé sur le côté droit.

REMARQUE :

- L'air secondaire est admis au dessus de la vitre et la maintien propre sans réglage.
- La température obtenue dans le compartiment cuisson atteint aisément 300° C.
- Une attention particulière est nécessaire pour éviter les surchauffes lors des cuissons.
- L'utilisation des portes vendues en option permet une meilleure homogénéité de la température interne.

ALLUMAGE - RÉGLAGE

- Placer le thermostat à son allure maximale.
- Introduire les matériaux usuels d'allumage, allumer et faire un chargement modéré.
- Quand le feu est bien pris, charger la quantité désirée. Régler l'appareil selon l'allure souhaitée.

NOTA : en cas d'allumage difficile, il est possible d'ouvrir la porte du cendrier quelques minutes.

REMARQUE :

- Pendant le fonctionnement, éloigner de l'appareil toute matière pouvant être altérée par la chaleur : mobilier, papier, vêtements.

ATTENTION :

- En fonctionnement en allure normale, la poignée ne doit pas être manoeuvrée à la main. Utiliser la clé pour effectuer cette opération.
 - Pendant le fonctionnement tenir la porte toujours fermée.
 - Le chargement s'effectue par la porte avant.
- Pour l'allure normale, utiliser 4 ou 5 bûches.
Pour l'allure ralentie, laisser le feu jusqu'à ce que le lit de braises soit bien tombé, charger ensuite 1 ou 2 grosses bûches et placer le thermostat à sa position minimale.
Il est toujours possible d'ajouter 2 ou 3 briquettes pour allonger le temps de combustion au ralenti.

CONDUITE DE L'APPAREIL

- Toujours suivre les instructions.
- Lors des premiers allumages, n'effectuer que des chargements limités pour vérifier la bonne marche de l'ensemble. Augmenter graduellement les charges de bois et ce, sur plusieurs jours.
- Ne pas utiliser l'appareil comme un incinérateur.
- N'utiliser que les combustibles recommandés.
- Ne pas faire fonctionner l'appareil avec la porte ouverte.
- Ne pas faire fonctionner si la vitre est cassée ou fêlée. Faire procéder à son remplacement avant toute réutilisation.
- Après une longue période d'arrêt, s'assurer que le conduit n'est pas obstrué, ainsi que le tuyau de raccordement et les passages des fumées dans l'appareil.

IMPORTANCE DU COMBUSTIBLE

Les poêles GODIN ont un rendement thermique voisin de 70 %. Ils doivent donc vous donner entière satisfaction. Cette valeur correspond aux meilleures performances.

Cependant il ne faut pas oublier qu'un appareil quel qu'il soit ne peut que libérer l'énergie contenue dans le combustible qu'il brûle. S'il vous semble que votre appareil chauffe mal, on peut affirmer :

- Soit que la quantité de combustible brûlé est trop faible.
- Soit que le combustible brûlé n'a pas suffisamment d'énergie disponible.

Ne brûler que du bois sec ayant au moins 2 ans d'abattage (36 mois seraient meilleurs encore). En principe, tous les bois ont le même pouvoir calorifique pour le même poids. Le bois dur sera plus intéressant parce qu'il est plus dense et souvent moins humide.

L'humidité contenue dans le bois varie de 15 % pour du bois sec à 50 % pour du bois humide. Penser qu'il faudra beaucoup d'énergie pour vaporiser cette eau.

Les calories disponibles pour le chauffage seront de 3600 par kilo de bois sec à 15 % d'humidité. Elles ne seraient plus que de 1500 par kilo pour du bois à 50 % d'humidité.

L'utilisation du bois humide entraînerait, de plus, des condensations dans la cheminée, ce qui l'encrasserait rapidement et risquerait, à terme, de produire des feux de cheminée.

DÉCENDRAGE

- Au minimum décendre le matin au moment de la relance après le ralenti.
- Vider le cendrier au moins tous les 2 à 3 jours suivant utilisation.
- Ne jamais laisser des cendres s'amonceler dans le cendrier jusqu'au contact de la grille. Celle-ci ne serait plus refroidie et se détériorerait rapidement.

RAMONAGE

- Faire ramoner votre cheminée par un moyen mécanique au moins une fois par an. Vérifier son état.
- Vérifier l'appareil et assurez-vous que les joints de porte sont en bon état, les remplacer si nécessaire.
- Nettoyer complètement l'intérieur de l'appareil sans oublier les carreaux de passage des fumées.
- Nettoyer le hublot avec le GODIN NET spécial vitre (réf. 0009).
- En cas de feu de cheminée appeler les pompiers.

ENTRETIEN

Faire vérifier l'appareil par une personne compétente au moins une fois par an.

ATTENTION

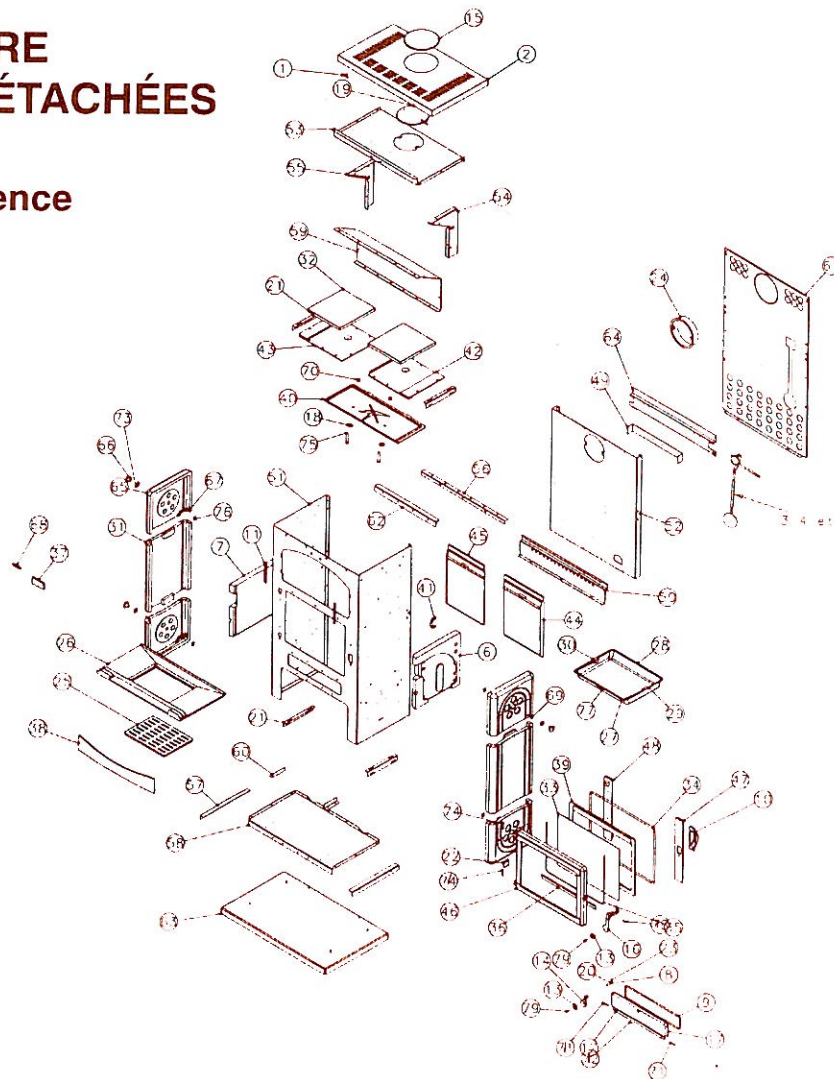
- LORS DES PREMIERS ALLUMAGES IL EST NÉCESSAIRE DE FAIRE FONCTIONNER L'APPAREIL A ALLURE MODÉRÉE , AFIN DE PERMETTRE AUX PIÈCES DE SE DILATER NORMALEMENT.

- DES ÉMISSIONS DE FUMÉE ET UNE ODEUR ÂCRE PEUVENT APPARAÎTRE, NE PAS S'INQUIÉTER, CELA EST DÛ A LA PEINTURE DE STOCKAGE DES PIÈCES FONTE QUI VA DISPARAÎTRE EN BRÛLANT.

- LES POIGNÉES SONT CHAUDES PENDANT LE FONCTIONNEMENT. Utiliser la clé de manœuvre.

NOMENCLATURE DES PIÈCES DÉTACHÉES

Version décor faïence

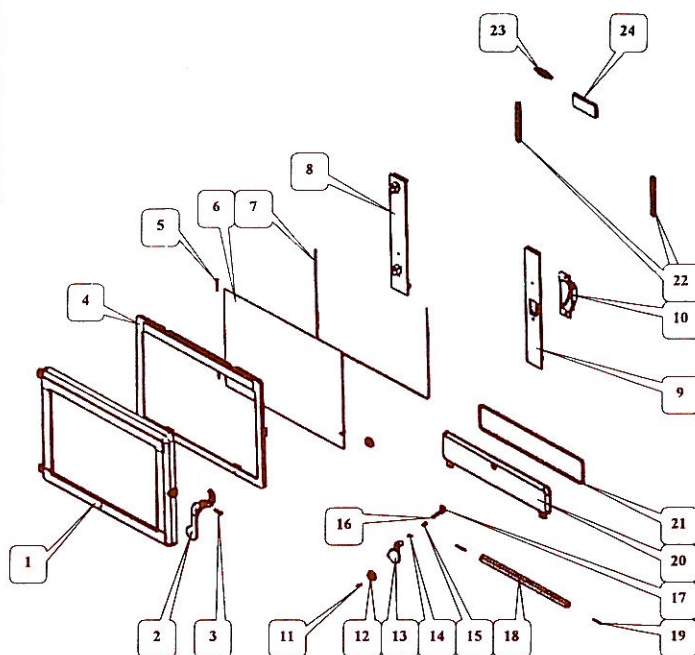


N°	Nbre	Désignation	Codif.	N°	Nbre	Désignation	Codif.
1	2	2012 T butée de couvercle	11235 2012	41	1	350104 F index	1 8548 350104
2	1	305104 T dessus	1 1101 305104	42	1	350104 F plaque dessus droite	1 1172 350104
3	1	3101 AA thermostat bras réglage	00001306873	43	1	350104 F plaque dessus gauche	1 1173 350104
4	1	3101 AA thermostat corps	00001306873	44	1	350104 F plaque foyer arrière droite	1 0168 350104
5	1	3101 AA thermostat levier clapet	00001306873	45	1	350104 F plaque foyer arrière gauche	1 0167 350104
6	1	3147 AA brique droite	20743 3147	46	1	350104 F porte foyer	1 2861 350104
7	1	3147 AA brique gauche	20748 3147	47	1	350104 F raccord latéral droit de façade	1 1930 350104
8	1	3147 AF entretoise	12826 3147	48	1	350104 F raccord latéral gauche de façade	1 1931 350104
9	1	3147 AF ficelle ceram tressée porte cendrier	18815 3147	49	1	350104 renfort protection derrière	1 2470 350104
10	1	3147 F carter droit	12778 3147	50	1	350104 T conduit d'air	1 3909 350104
11	2	3147 F chape porte four	12750 3147	51	1	350104 T corps	1 2507 350104
12	1	3147 F crapaudine porte cendrier	12802 3147	52	1	350104 T derrière	1 2401 350104
13	2	3147 F flasque poignée	12895 3147	53	1	350104 T dessus four	1 3127 350104
14	1	3147 F loquet porte cendrier	12808 3147	54	1	350104 T équerre droite derrière four	1 3167 350104
15	1	3147 F obturateur de dessus	11154 3147	55	1	350104 T équerre gauche derrière four	1 3168 350104
16	1	3147 F poignée porte chargement	12839 3147	56	1	350104 T équerre joint façade	1 2081 350104
17	1	3147 F porte cendrier	12801 3147	57	2	350104 T équerre latérale	1 2258 350104
18	2	3147 F rondelle	19160 3147	58	1	350104 T fond	1 2205 350104
19	1	3147 F trappe de nettoyage	14230 3147	59	1	350104 T fond de four	1 3123 350104
20	1	3147 T axe fermeture porte chargement	12814 3147	60	2	350104 T guide tiroir cendres	1 3360 350104
21	4	3147 T équerre côté	12365 3147	61	1	350104 T plaque protection derrière	1 2420 350104
22	2	3147 T équerre de calage	12366 3147	62	1	350104 T raccord de façade inf.	1 2171 350104
23	1	3147 T loquet de fermeture	12890 3147	63	1	350104 T socle	1 2215 350104
24	1	3152 F buse 180 mm	1 4312 3152	64	1	350104 T support de thermostat	1 1539 350104
25	1	3155 F grille fond	1 0214 3155	65	4	362103 AA côté grille aération (hongrie)	12326 362103
26	1	3158 F support foyer	2 0367 3158	66	4	362103 F écrou borgne	19231 362103
27	1	3260 AF anse liroir cendres	13330 3260	67	4	362103 T fixe côté extérieur	12371 362103
28	1	3260 T tiroir cendres	13315 3260	68	1	6726 F écusson	18501 6726
29	1	3260 T lourillon droit anse	13381 3260	69	4	AA bout fileté M6X35	00001304095
30	1	3260 T tourillon gauche anse	13382 3260	70	2	AA écrou HM 12	00001304924
31	2	350104 AA côté extérieur	12304 350104	71	2	AA goupille cannelée 6X40	00001305127
32	2	350104 AA sole de four	11822 350104	72	1	AA goupille mecanindus 3X18	00001300456
33	1	350104 AA verre réfractaire	00001307442	73	4	AA joint 3342 22X30X1mm5	00001307524
34	1	350104 AF ficelle ceram. tressée façade	18836 350104	74	2	AA rivet acier TR 6X40	00001305507
35	1	350104 AF ficelle ceram. tressée porte chargement	1 8814 350104	75	2	AA vis TH M12X60	00001304923
37	1	350104 F butée porte étuve	1 2712 350104	76	4	écrou rapid nut 0956 M6	00001305442
38	1	350104 F chenet	1 0306 350104	77	1	naïlle tiroir CH PHILIPPE	133703701
39	1	350104 F contre porte foyer	1 2865 350104	78	1	vis épaulement G4 1026 ZN noire	00001304686
40	1	350104 F défecteur	1 0131 350104	79	2	vis TF90M5X16 fendue laiton	00001305295

Version décor acier émaillé

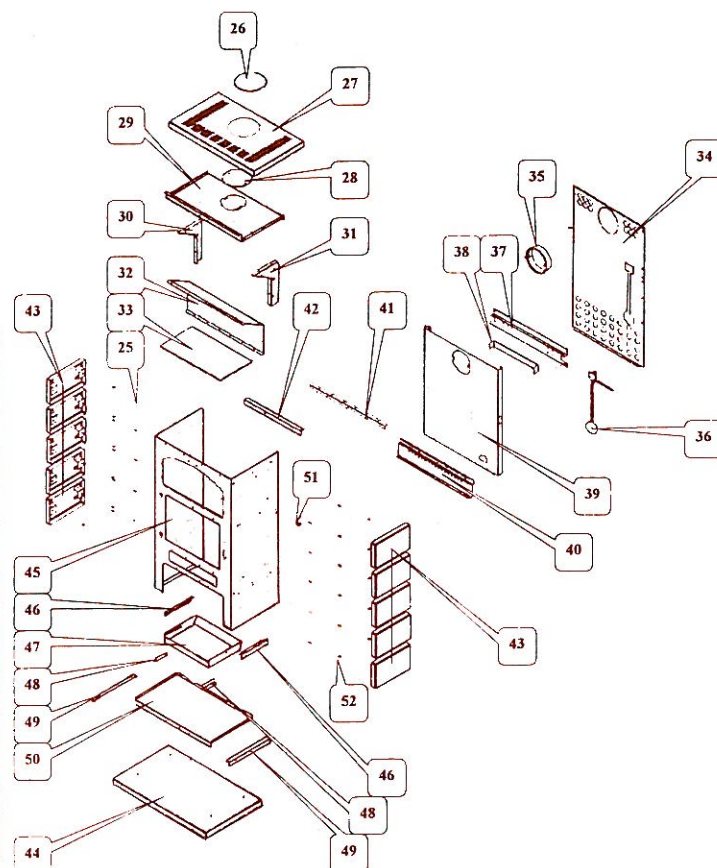
Éclaté des portes

Repère	Désignation	Codification
1	350104 porte foyer	12861350104053
2	3147 F poignée porte chargement	12839314753
3	AA vis épaulement G4 1026 zn noire	00001304686
4	350104 F contre porte foyer	12865350104053
5	AA rivet acier TR 6 x 40	00001305507
6	AA verre réfractaire	00001307442
7	350104 AF ficelle céramique tressée porte chargement	18814350104000
8	350104 F raccord latéral gauche de façade	11931350104053
9	350104 F raccord latéral droit de façade	11930350104053
10	3147 F carter droit	12778314753
11	AA vis TF 90 M 5 x 12 fendue laiton	00001306261
12	3147 F flasque poignée	12895314711
13	3147 F loquet porte cendrier	12808314753
14	AA goupille mécanindus 3 x 18	00001300456
15	3147 AF entretoise	12826314700
16	3147 T axe fermeture porte chargement	12814314700
17	3147 T loquet de fermeture	12890314700
18	3147 F crapaudine porte cendrier	12802314753
19	AA goupille cannelée 6 x 40	00001305127
20	3147 F porte cendrier	12801314753
21	3147 AF ficelle céramique tressée porte cendrier	18815314700
22	3147 F chappe porte four	12750314753
23	6726 F écusson	18501672611
24	350104 F butée porte étuve	12712350104053



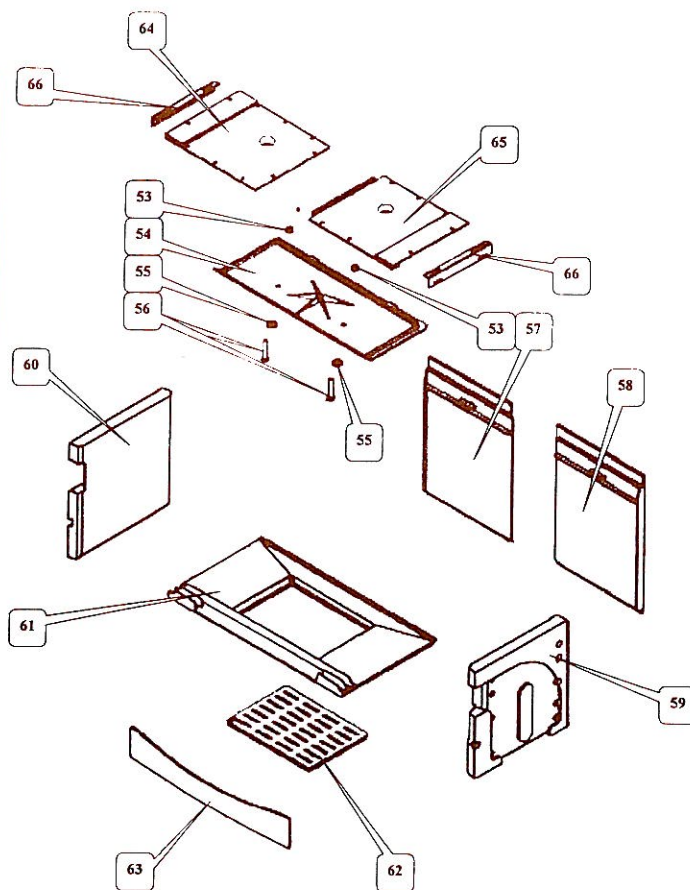
Éclaté du corps

Repère	Désignation	Codification
25	AA goujon rapid R 6964	00001305682
26	3147 F obturateur de dessus	11154314753
27	305104 T dessus (preciser la couleur)	1110130510400
28	3147 F trappe de nettoyage	14230314753
29	350104 T dessus four	13127350104053
30	350104 T equerre gauche derrière four	13168350104053
31	350104 T equerre droite derrière four	13167350104053
32	350104 T fond de four	13123350104053
33	350104 T fond de four mobile (preciser la couleur)	1311035010400
34	350104 T plaque protection derrière	12420350104000
35	3152 F buse 180 mm	14312315253
36	AA thermostat bras réglable	00001306873
37	350104 T support de thermostat	11539350104053
38	3147 T renfort de protection derrière	12470314753
39	350104 T derrière	12401350104053
40	350104 T conduit d'air	13909350104053
41	350104 T equerre joint façade	12081350104053
42	350104 T raccord de façade inférieur	12171350104053
43	3147 T panneau de côté (preciser la couleur)	12320314700
44	350104 T socle	12215350104053
45	350104 T corps	12507350104053
46	3147 T équerre de côté	12365314753
47	3260 T bac à cendres	13315326096
48	350104 T guide tiroir cendres	13360350104053
49	350104 T équerre laterale	12258350104053
50	350104 T fond	12205350104053
51	350104 F index	18548350104053
52	AA attache rapid 4434 3	00001306005



Éclaté du foyer

Repère	Désignation	Codification
53	AA écrou HM 12	00001304924
54	350104 F déflecteur	10131350104053
55	3147 F rondelle	19160314753
56	AA vis TH M12 x 60	00001304923
57	350104 F plaque foyer arrière gauche	10167350104053
58	350104 F plaque foyer arrière droite	10168350104053
59	AA brique droite	00001306100
60	AA brique gauche	00001306101
61	3151 F support foyer	20367315153
62	3155 F grille fond	10214315553
63	350104 F chenet	10306350104053
64	350104 F plaque dessus gauche	11173350104053
65	350104 F plaque dessus droite	11172350104053
66	3147 T équerres de côtés	12365314753



PIÈCES DE REMPLACEMENT

Si après de longues années le remplacement de certaines pièces s'avère nécessaire ; adressez-vous à votre FOURNISSEUR ou à tout autre PROFESSIONNEL DÉTENTEUR DE NOTRE MARQUE.

Précisez-lui les indications portées sur la PLAQUE SIGNALÉTIQUE, celle-ci est placée à l'ARRIÈRE DE L'APPAREIL ou sur le BON DE GARANTIE, à conserver impérativement même après la date de péremption.

En possession des monenclatures et de toute la documentation technique relative à notre fabrication, celui-ci sera en mesure de vous fournir rapidement toutes pièces de remplacement et procéder aux réparations nécessaires.

Ne jamais utiliser de pièces de remplacement qui n'auraient pas été fournies par la Société GODIN.

Ne jamais apporter de modifications à l'appareil sans autorisation.

RESPONSABILITÉ

Nous vous rappelons que la responsabilité du constructeur se limite au produit tel qu'il est commercialisé et que l'installation et la mise en service sont sous la responsabilité entière de l'installateur qui devra intervenir selon les règles de l'art et suivant la prescription de la notice.

Afin d'améliorer constamment la qualité de ses produits, la Société GODIN S.A. se réserve le droit de modifier ses appareils sans préavis.